

Ръководство на потребителя за външна батерия TRUST Pacho 5000 mAh Pocket



Обща информация

Това ръководство предоставя инструкции за настройка и използване на външната батерия TRUST Pacho 5000 mAh Pocket. Моделът е проектиран да осигурява компактно и удобно решение за поддържане на устройствата ви заредени през целия ден, като разполага с капацитет от 5000 mAh и изключително малък размер, подходящ за носене в джоб или чанта. Външната батерия позволява едновременно зареждане на до три устройства чрез USB-C порт, прибиращ се конектор и вграден кабел. Поддръжката на бързо зареждане до 20 W осигурява ефективно хранване, а LED дисплеят позволява лесно проследяване на оставащия заряд на батерията.

Предупреждения за безопасност

Прочетете внимателно всички предупреждения и инструкции за безопасност, преди да използвате продукта.

- Моля, запазете тази информация за бъдещи справки и я предавайте заедно с устройството на бъдещи ползватели.
- Използвайте устройството само по начина, описан в ръководството.
- Устройството е предназначено за домашна или офис употреба, освен ако изрично не е указано друго.
- Не отваряйте и не се опитвайте да ремонтирате устройството сами.
- Дръжте устройството далеч от източници на топлина и от вода.
- Избягвайте употреба в екстремни условия, включително твърде високи или ниски температури, силни магнитни полета, висока влажност или запрашена среда.
- Не излагайте устройството на удари, силен натиск или контакт с твърди предмети. Това може да повреди повърхността или вътрешните компоненти.
- Не поставяйте други предмети в порта или отворите на продукта.

- Пазете устройството и всички незакрепени части далеч от деца, домашни любимци и неупълномощени лица.
- Използвайте само зарядните устройства, които са предоставени или са подходящи за устройството.
- Ако устройството претърпи каквато и да е повреда, незабавно прекратете употребата му.
- Ако устройството се нагрее прекомерно, спрете да го използвате незабавно.
- Допълнителна информация относно безопасното използване на продуктите можете да намерите на адрес www.trust.com/safety.

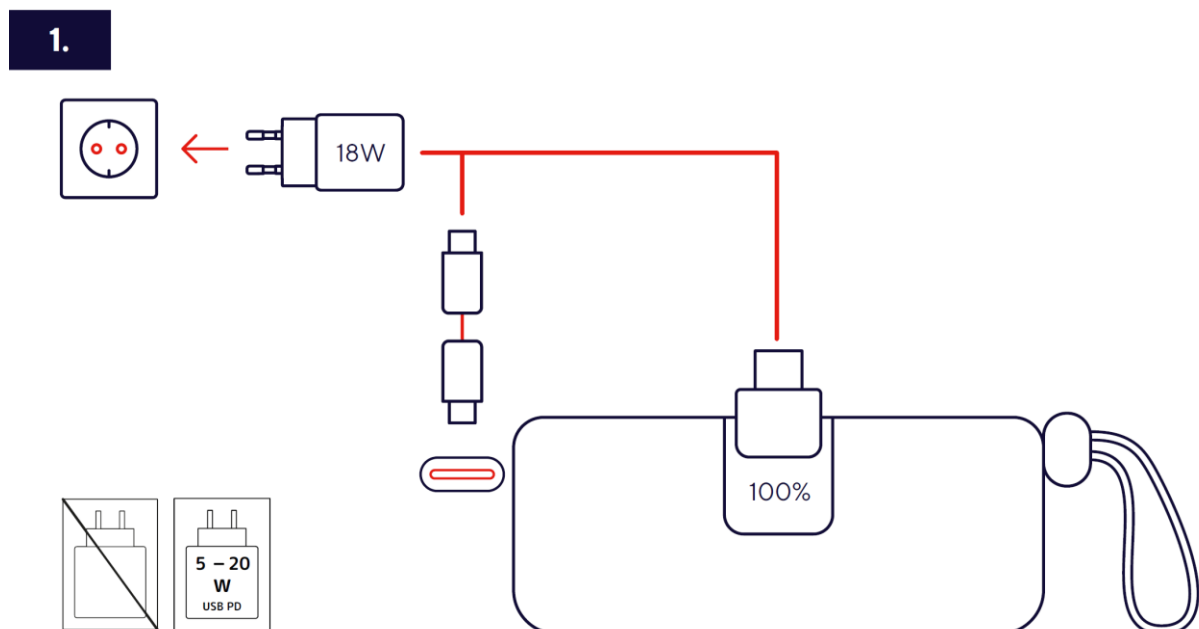
Съдържание на опаковката

Опаковката трябва да съдържа следните елементи:

- Външната батерия TRUST Pacto 5000 mAh Pocket;
- Ръководство за употреба.

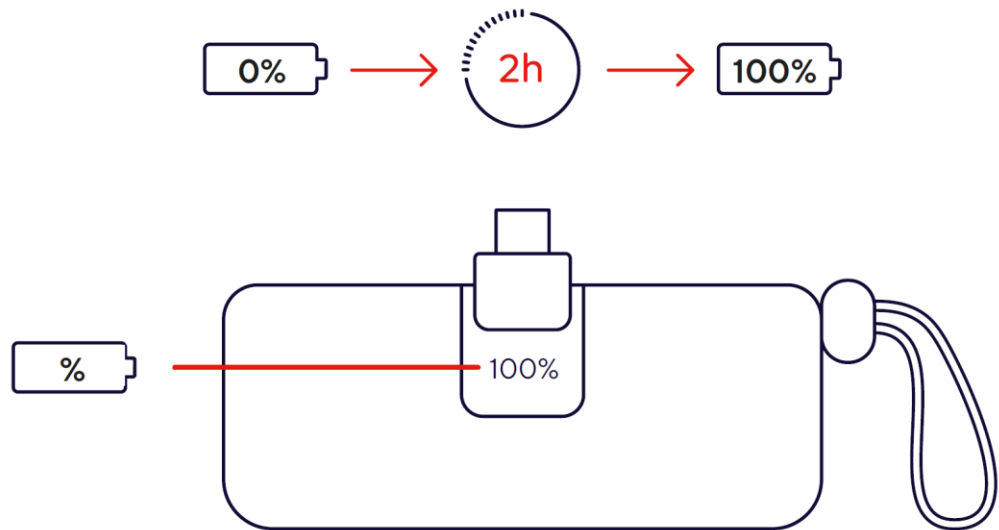
Инструкции за употреба

1. Зареждане на външната батерия: Свържете външната батерия към USB зарядно устройство чрез подходящ кабел и включете зарядното в електрическата мрежа. Използвайте зарядно с мощност между 5 и 20 W, за да осигурите правилно и безопасно зареждане. По време на зареждане дисплеят показва нивото на батерията в проценти до достигане на пълен заряд.



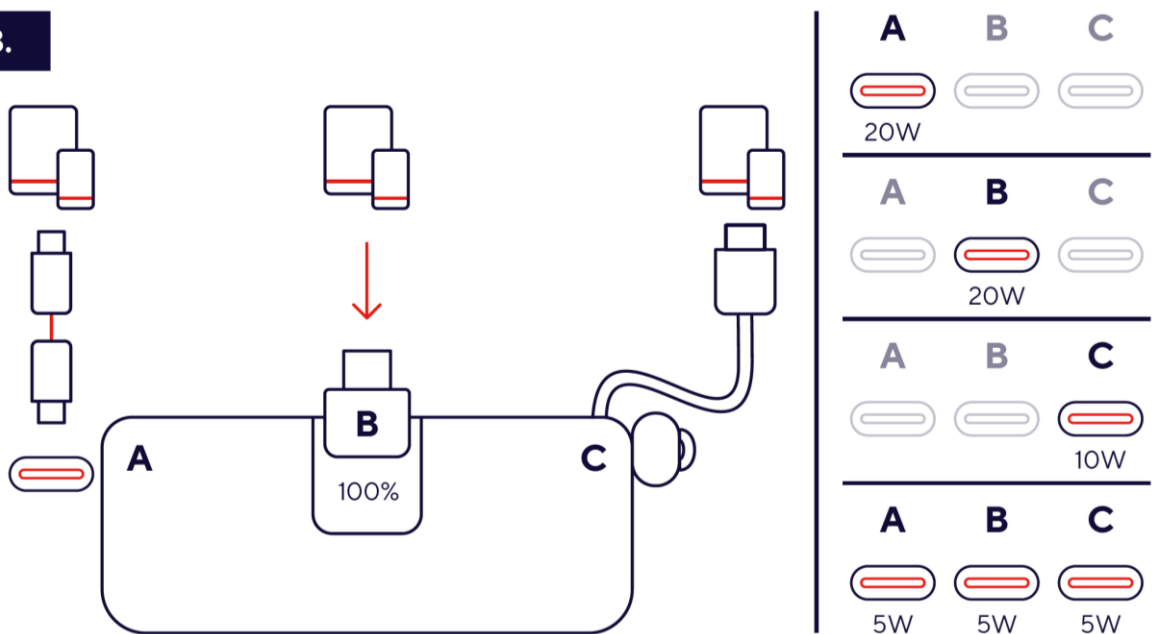
2. Проследяване на заряда: По време на зареждане на дисплея се показва нивото на заряда в проценти. Пълното зареждане от 0% до 100% отнема приблизително 2 часа.

2.



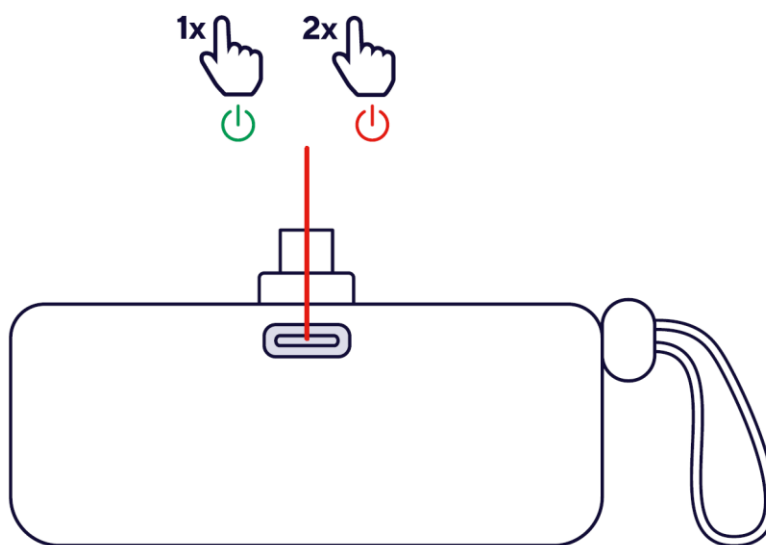
- Зареждане на устройства: Свържете устройството си към външната батерия чрез USB-C порта, прибиращия се конектор или вградения кабел. При използване на един изход се осигурява по-висока мощност на зареждане, докато при едновременно зареждане на няколко устройства мощността се разпределя между тях.

3.



- Включване и изключване на захранването: Натиснете бутона за захранване веднъж, за да активирате външната батерия и да започнете зареждане на свързаното устройство. За изключване натиснете бутона два пъти.

4.



Поддръжка и почистване

Почиствайте външната батерия редовно, за да осигурите оптимална работа.

- Преди да започнете почистването изключете устройството.
- Използвайте мека и суха кърпа без власинки за почистване на устройството. Не използвайте агресивни химикали или абразивни почистващи средства.
- Внимателно избършете повърхността на устройството.
- Не допускайте проникване на течности във вътрешността на устройството.

Технически характеристики

Характеристика	Описание
Технология на зареждане	автоматично разпознаване, USB PD 3.0 + PPS
Брой USB портове	3 бр.
Максимална изходна мощност	20 W
Съвместими устройства	смартфон, таблет
Капацитет на батерията (mAh)	5000 mAh
Вид батерия	литиево-йонна батерия
Напрежение на батерията	3.6 V
Размери (Ш x Д x В)	77 x 25 x 39 мм
Общо тегло	111 г

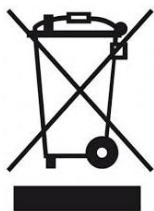
Регулаторна информация

Trust International B.V. декларира, че този продукт отговаря на изискванията на Директива 2014/30/ЕС, 2014/35/ЕС, 2023/1542/ЕС и 2011/65/ЕС. Пълният текст на ЕС декларацията за съответствие можете да намерите на уебсайта www.trust.com/compliance.

Информация за изхвърляне и рециклиране:

Не изхвърляйте този продукт с битови отпадъци.

Изхвърляйте устройството в съответствие с Директивата на Европейския парламент и на Съвета относно отпадъци от електрическо и електронно оборудване (ОЕЕО). Опаковката следва да бъде изхвърлена по екологично съобразен начин.



Този символ на зачеркната кофа за отпадъци на колелца върху продукта, батерията, документацията или опаковката, показва, че оборудването не трябва да се поставя при битови отпадъци. В края на експлоатационния им живот изделията и батериите трябва да се изхвърлят в специализирани пунктове за събиране на отпадъци, определени от местните власти. Това осигурява рециклирането и обработката на отпадъци от електрическо и електронно оборудване по начин, който запазва ценните материали и защитава човешкото здраве и околната среда.

За повече информация относно изхвърлянето, рециклирането и местата за събиране на електрическо и електронно оборудване, моля, свържете се с местната служба за управление на битови отпадъци или с търговеца, от който сте закупили оборудването.

Гаранция

За информация относно гаранцията и техническата поддръжка, моля, вижте документацията, предоставена с покупката, или посетете официалния уебсайт на Trust на адрес: www.trust.com/warranty.

Правна информация

©2026 Trust Всички права запазени. Всички търговски наименования са регистрирани марки на съответните им притежатели.

Производител: Trust International B.V.

Адрес: Laan van Barcelona 600, 3317 DD Dordrecht, The Netherlands

Телефон: +31 78 654 3200

Уебсайт: www.trust.com

Допълнителна информация за продукта и декларация за съответствие може да бъде намерена на: www.polycomp.bg.