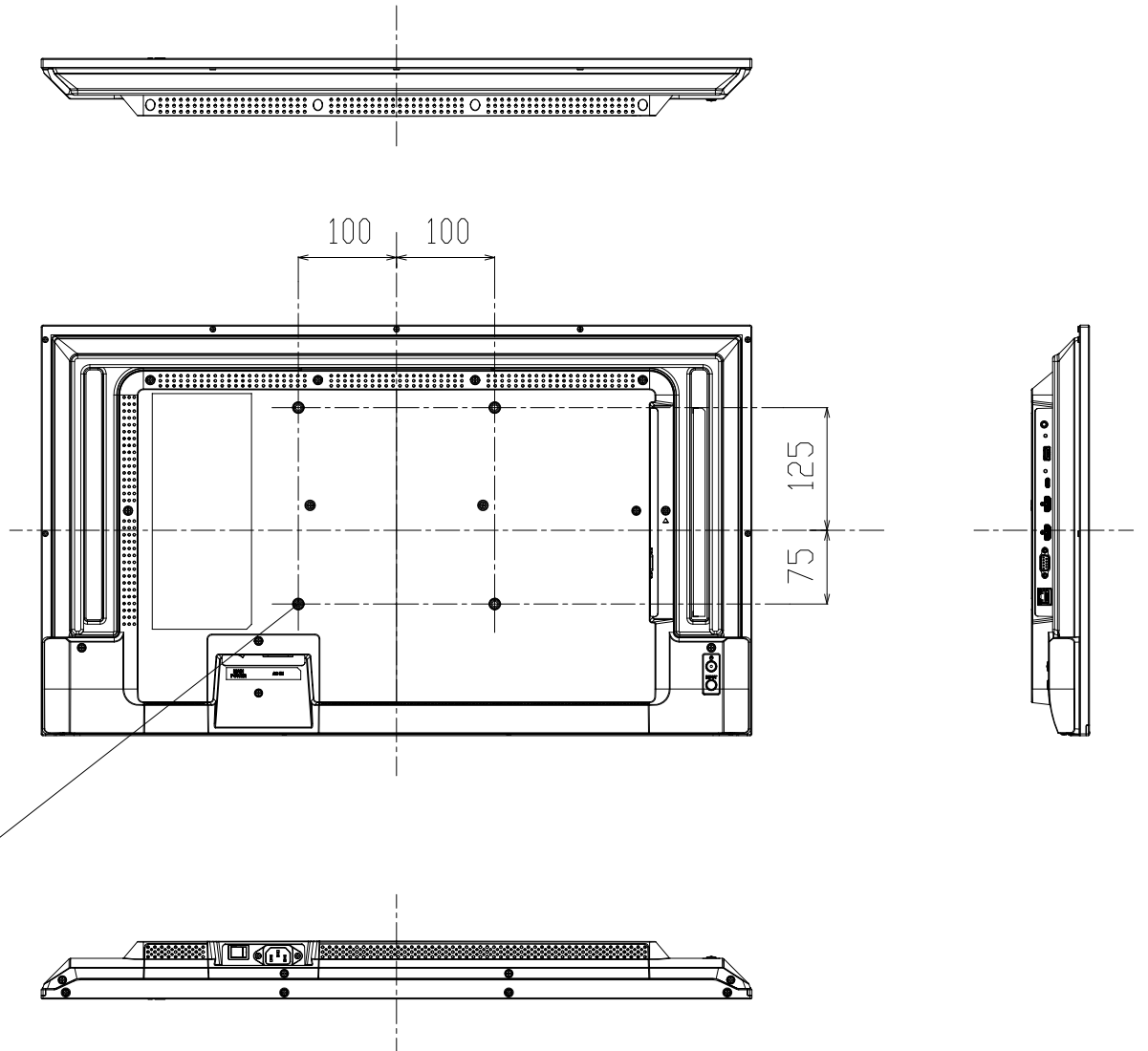
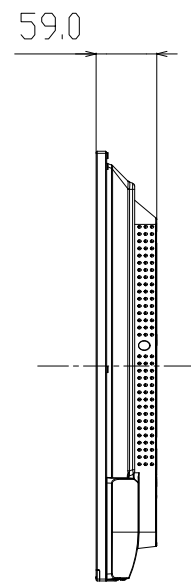
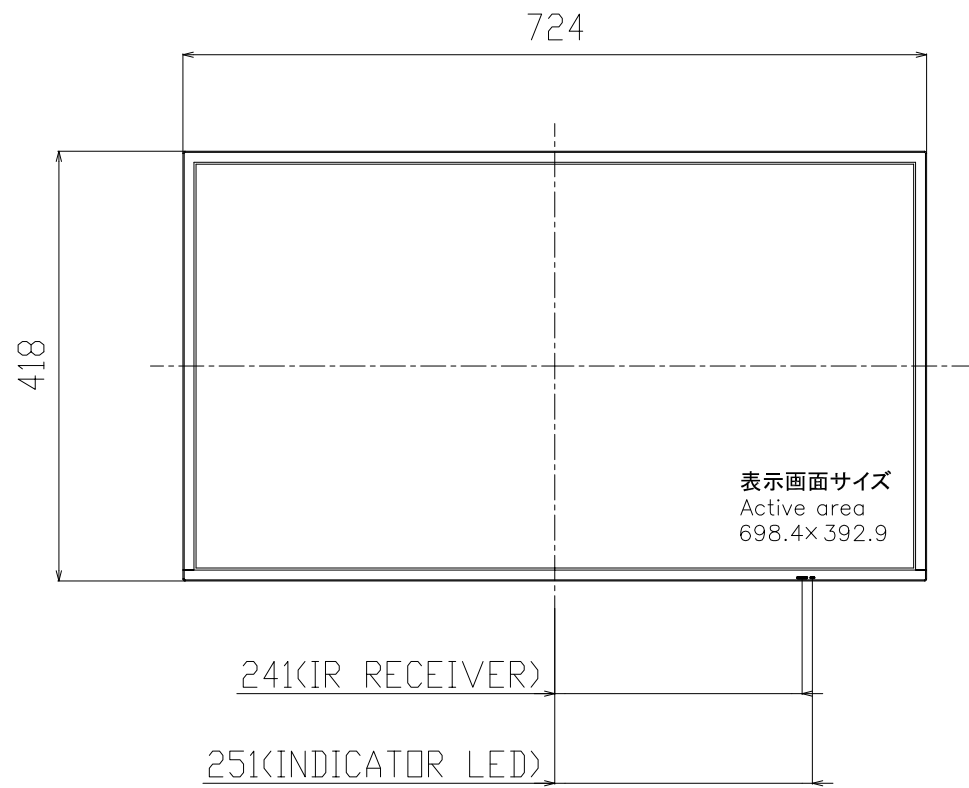


PN-E329

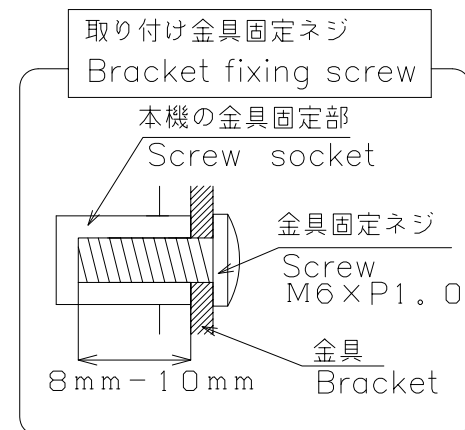
寸法図

Dimensional Drawing

縦置き設置時 上方向  
In portrait installation: this side up



4-取り付け金具用ネジ穴 (M6)  
4-Screw holes for mounting brackets (M6)



単位 : mm  
Unit : mm

質量 Weight	約 Approx	4.7 kg
--------------	-------------	--------