

DLP Projector

Quick Start Guide
 快速安装说明
 快速入門指南
 빠른 시작 가이드
 クイックスタートガイド
 Ръководство за бърз старт
 Vodič za brzo pokretanje
 Úvodní příručka
 Aan de slag
 Pika-aloitusopas
 Guide de démarrage rapide
 Schnellstarthandbuch
 Οδηγός γρήγορης εκκίνησης
 Első lépések
 Guida introduttiva

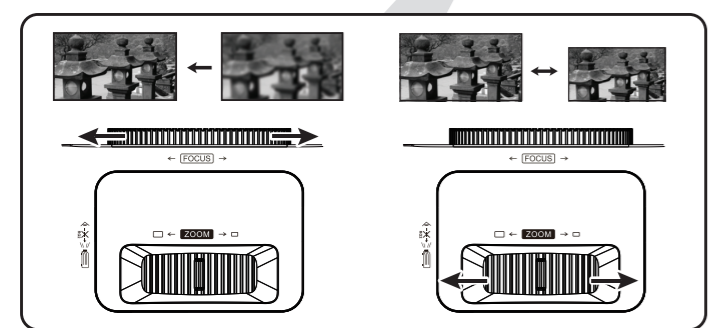
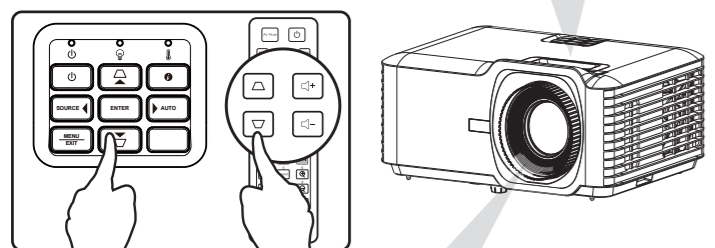
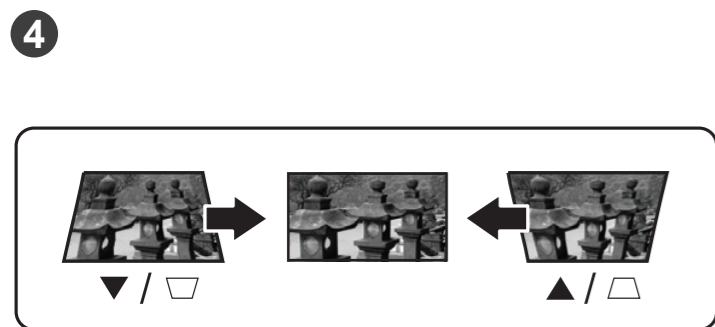
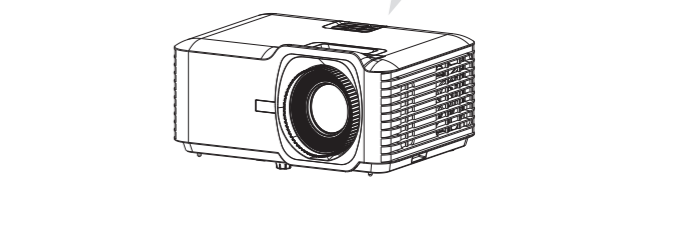
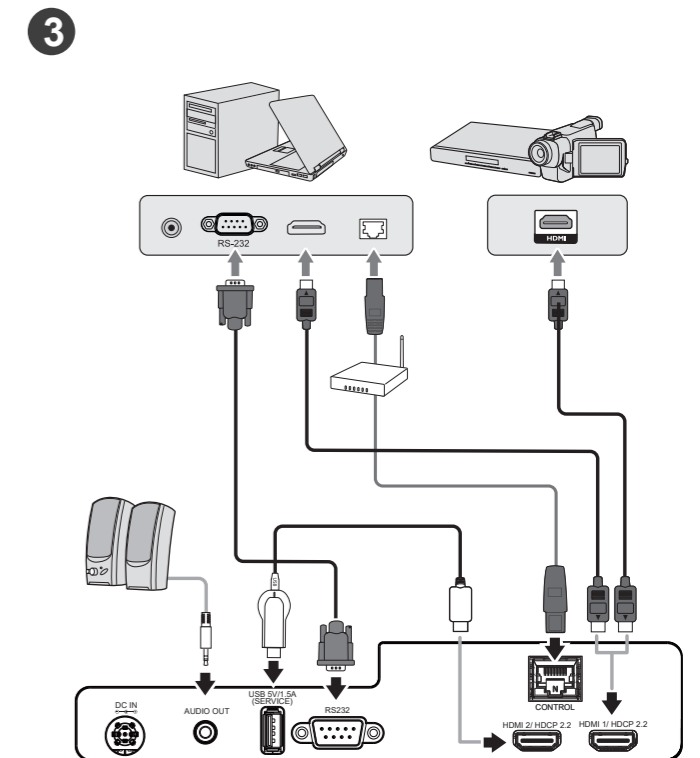
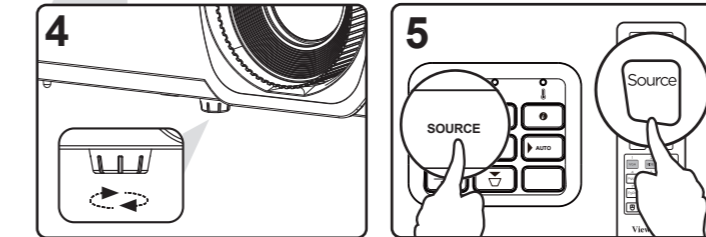
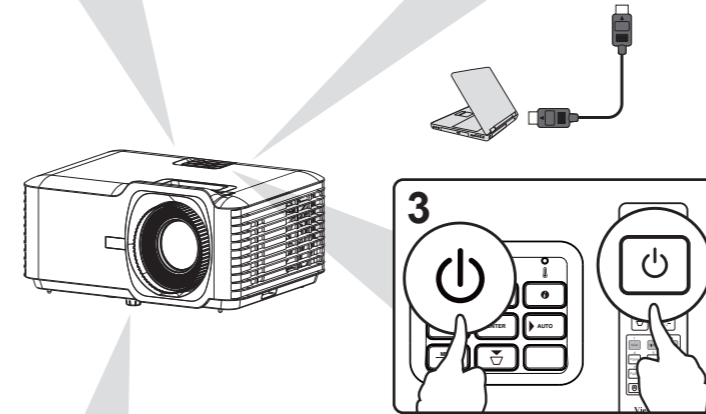
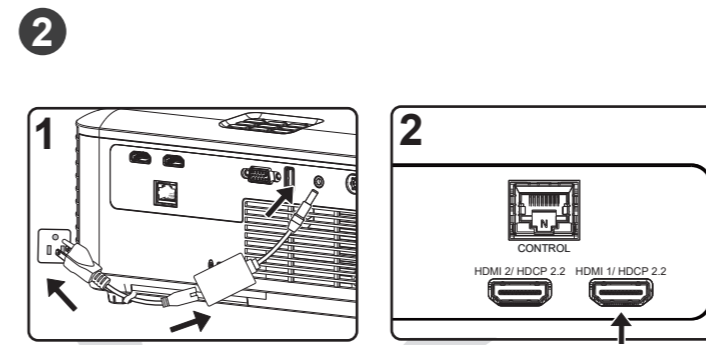
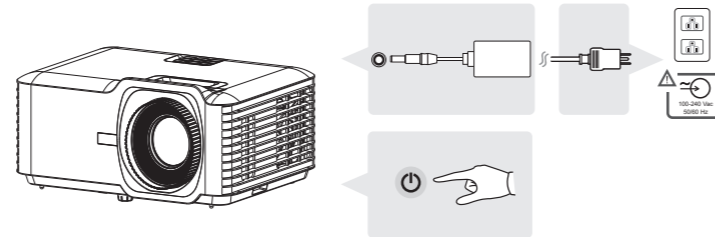
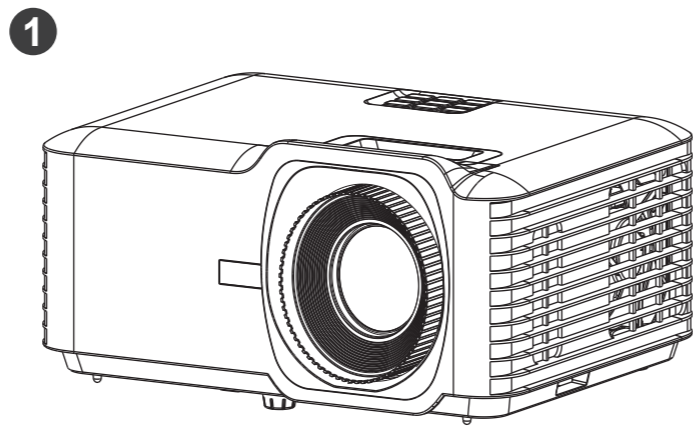
Przewodnik Szybki start
 Guia de Inicio Rápido
 Ghid de pornire rapidă
 краткое руководство по началу работы
 Vodič za brzi početak
 Priručka so stručným návodom
 Vodnik za hitri začetek
 Guia de inicio rápido
 Snabbstartsguide
 Hızlı Başlangıç Kılavuzu
 короткий посібник користувача
 Panduan Mulai Cepat
 دليل البدء السريع



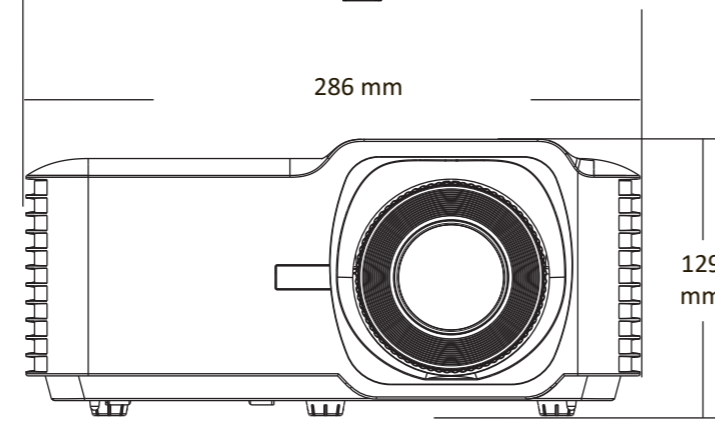
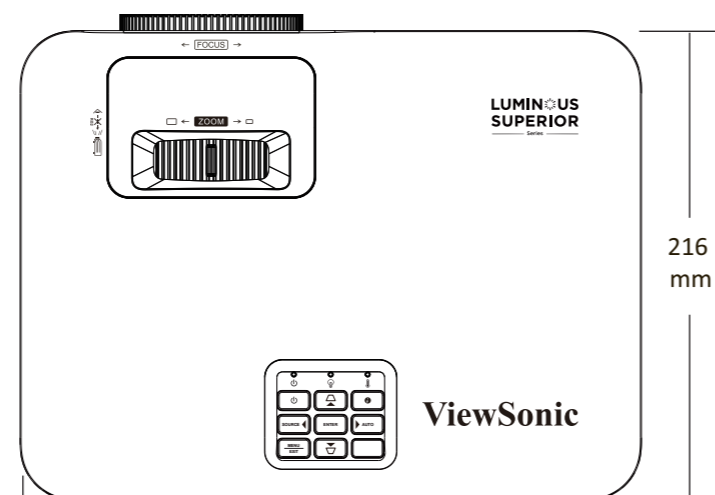
ViewSonic Projector



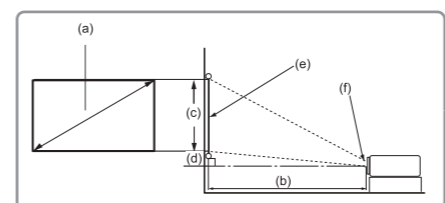
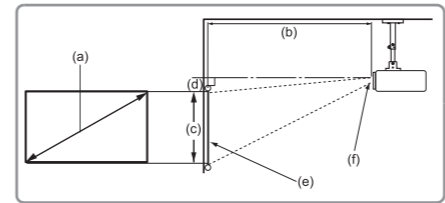
Download Link
<http://vsweb.us/q/dn.php>



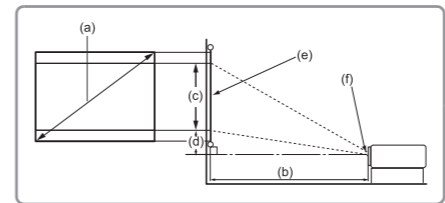
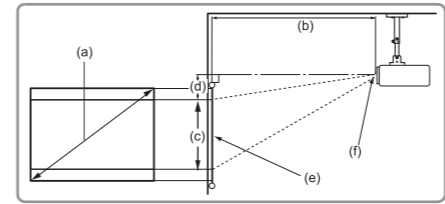
5 Mounting Screw: M4 x 8 (Max. L=8 mm)
 Unit: mm



6 •16:9 image on a 16:9 screen



•16:9 image on a 4:3 screen



(e) = Screen
 (f) = Center of Lens

(a) Screen Size	16:9 Image on a 16:9 Screen									
	(b) Projection distance				(c) Image height				(d) Vertical offset	
	min.		max.		min.		max.		min.	
inch	mm	inch	mm	inch	mm	inch	mm	inch	mm	
30.00	762	29.55	750	38.44	976	14.71	374	2.35	60	
40.00	1016	39.40	1001	51.25	1302	19.61	498	3.14	80	
50.00	1270	49.24	1251	64.06	1627	24.51	623	3.92	100	
60.00	1524	59.09	1501	76.87	1953	29.42	747	4.71	120	
70.00	1778	68.94	1751	89.69	2278	34.32	872	5.49	139	
80.00	2032	78.79	2001	102.50	2603	39.22	996	6.28	159	
90.00	2286	88.64	2251	115.31	2929	44.12	1121	7.06	179	
100.00	2540	98.49	2502	128.12	3254	49.03	1245	7.84	199	
110.00	2794	108.34	2752	140.93	3580	53.93	1370	8.63	219	
120.00	3048	118.19	3002	153.75	3905	58.83	1494	9.41	239	
130.00	3302	128.03	3252	166.56	4231	63.73	1619	10.20	259	
140.00	3556	137.88	3502	179.37	4556	68.64	1743	10.98	279	
150.00	3810	147.73	3752	192.18	4881	73.54	1868	11.77	299	
200.00	5080	196.98	5003	256.24	6509	98.05	2491	15.69	398	
250.00	6350	246.22	6254	320.30	8136	122.57	3113	19.61	498	
300.00	7620	295.46	7505	384.36	9763	147.08	3736	23.53	598	

(a) Screen Size	16:9 Image on a 4:3 Screen									
	(b) Projection distance				(c) Image height				(d) Vertical offset	
	min.		max.		min.		max.		min.	
inch	mm	inch	mm	inch	mm	inch	mm	inch	mm	
30.00	762	27.12	689	35.28	896	13.50	343	2.16	55	
40.00	1016	36.16	918	47.04	1195	18.00	457	2.88	73	
50.00	1270	45.20	1148	58.80	1494	22.50	572	3.60	91	
60.00	1524	54.24	1378	70.56	1792	27.00	686	4.32	110	
70.00	1778	63.28	1607	82.32	2091	31.50	800	5.04	128	
80.00	2032	72.32	1837	94.08	2390	36.00	914	5.76	146	
90.00	2286	81.36	2067	105.84	2688	40.50	1029	6.48	165	
100.00	2540	90.40	2296	117.60	2987	45.00	1143	7.20	183	
110.00	2794	99.44	2526	129.36	3286	49.50	1257	7.92	201	
120.00	3048	108.48	2755	141.12	3584	54.00	1372	8.64	219	
130.00	3302	117.52	2985	152.88	3883	58.50	1486	9.36	238	
140.00	3556	126.56	3215	164.64	4182	63.00	1600	10.08	256	
150.00	3810	135.60	3444	176.40	4481	67.50	1715	10.80	274	
200.00	5080	180.80	4592	235.20	5974	90.00	2286	14.40	366	
250.00	6350	226.00	5740	294.00	7468	112.50	2858	18.00	457	
300.00	7620	271.20	6888	352.80	8961	135.00	3429	21.60	549	

It is recommended that if you intend to permanently install the projector, please physically test the projection size and distance using the actual projector in situ before you permanently install it.

FCC Compliance Statement

This device complies with part 15 of FCC Rules. Operation is subject to the following two conditions: (1) this device may not cause harmful interference, and (2) this device must accept any interference received, including interference that may cause undesired operation.

Industry Canada ICES-003 Compliance: CAN ICES(B) / NMB(B)

CE Conformity for European Countries

CE The device complies with the EMC Directive 2014/30/EU, Low Voltage Directive 2014/35/EU, Ecodesign Directive 2009/125/EC. The full Declaration of Conformity can be found at the following website: https://www.viewsonicglobal.com/public/products_download/safety_compliance/projector/VS20995_CE_DOC.pdf

Declaration of RoHS2 Compliance

This product has been designed and manufactured in compliance with Directive 2011/65/EU of the European Parliament and the Council on restriction of the use of certain hazardous substances in electrical and electronic equipment (RoHS2 Directive) and is deemed to comply with the maximum concentration values issued by the European Technical Adaptation Committee (TAC).

ViewSonic India CPCB Regn no IM-12-000-06-AABC7912Q-24

FCC 符合性聲明

本设备符合 FCC 规则第 15 部分的规定。其操作遵循下面两个条件：（1）本设备不会导致有害干扰；（2）本设备必须承受任何接收到的干扰，包括可能导致异常操作的干扰。

加拿大工业部声明: CAN ICES(B) / NMB(B)

针对欧盟国家的 CE 符合性: **CE** 此设备符合电磁兼容指令 2014/30/EU、低电压指令 2014/35/EU、能源相关产品生态设计指令2009/125/EC相关要求。可访问以下网站查看完整的合规声明：

https://www.viewsonicglobal.com/public/products_download/safety_compliance/projector/VS20995_CE_DOC.pdf

FCC 符合性聲明

本產品符合 FCC 規定的第 15 部份，操作時有以下兩種情況：(1) 本裝置不會造成有害的干擾，以及 (2) 本裝置必須接受任何接收到的干擾，包括造成操作不良的干擾。

加拿大工業部聲明: CAN ICES(B) / NMB(B)

CE 歐洲國家聲明: **CE** 本裝置符合電磁相容指令2014/30/EU、低電壓指令2014/35/EU、能源相關產品生態設計指令2009/125/EC與要求。完整的符合性聲明可在以下網站找到：

https://www.viewsonicglobal.com/public/products_download/safety_compliance/projector/VS20995_CE_DOC.pdf

RoHS符合性聲明

限用物質含有情況標示請參考下列網址：https://www.viewsonicglobal.com/public/products_download/safety_compliance/projector/VS20995_BSM1_RoHS.pdf

FCC 적합성 선언

본 장치는 FCC 규정 제 15 부를 준수합니다. 작동에는 다음 두 가지 조건이 적용됩니다. (1) 본 장치는 유해 간섭을 일으키지 않으며, (2) 본 장치는 원치 않는 직용을 일으킬 수 있는 간섭을 포함하여 수신된 어떠한 간섭도 수용해야 합니다.

캐나다 산업성 규장: CAN ICES(B) / NMB(B)

CE 적합성 선언(유럽 국가의 경우): **CE** 본 장치는 EMC 지침 2014/30/EU, 저전압 지침 2014/35/EU, Ecodesign 지침 2009/125/EC, 규정 준수 선언 전문은 다음 웹사이트에서 확인할 수 있습니다.

https://www.viewsonicglobal.com/public/products_download/safety_compliance/projector/VS20995_CE_DOC.pdf
RoHS2 적합성 선언

본 제품은 전기 및 전자 기기 내 특정 유해물질을 사용에 대한 제한에 관한 유럽 의회와 이사회의 2011/65/EU 지침(RoHS2 지침)에 따라 설계 및 제조되었고, 아래와 같이 유럽 기술적 적합위원회(TAC)가 작성한 최대 농도 값을 준수합니다.

FCC 準拠に関する声明

本製品はFCC規則パート15に準拠しています。操作は次の2つの条件に規制されます:(1)電波障害を起こさないこと、(2)誤動作の原因となる電波障害を含む、受信されたすべての電波障害に対して正常に動作すること。

カナダ産業省 (IC) 宣書書: CAN ICES(B) / NMB(B)

欧州諸国のCE適合性: **CE** 本デバイスは、EMC指令2014/30/EU、低電圧指令2014/35/EU、エコデザイン指令2009/125/EC、適合宣言書の全文については以下のウェブサイトをご覧ください。

https://www.viewsonicglobal.com/public/products_download/safety_compliance/projector/VS20995_CE_DOC.pdf

RoHS2 準拠の通知

本製品は、電気および電子機器 (RoHS2 指令) に含まれる危険物質の使用の制限に関して、欧州議会および欧州委員会の指令 2011/65/EU に準拠して設計され製造され、次に示すように欧州技術適合委員会 (TAC) が発行した最大濃度値を遵守していると見なされています。

Declaration de conformite FCC

Cet appareil est conforme à l'article 15 des Règlements FCC. Son fonctionnement est sujet aux deux condilions suivantes:

(1) Cet appareil ne doit pas provoquer d'interférences néfastes, et (2) cet appareil doit accepter toutes les interférences reçues, y compris celles pouvant provoquer un fonctionnement indésirable.

Declaration de l'Industrie canadienne: CAN ICES(B) / NMB(B)

Conformité CE pour les pays européens

CE L'appareil est conforme à la directive CEM 2014/30/UE, à la Directive basse tension 2014/35/UE, à la Directive sur l'éco-conception 2009/125/CE. La déclaration de conformité intégrale peut être consultée sur le site web suivant :

https://www.viewsonicglobal.com/public/products_download/safety_compliance/projector/VS20995_CE_DOC.pdf

Déclaration de conformité RoHS2 (LSDEEEE2)

Ce produit a été conçu et fabriqué dans le respect de la directive 2011/65/EU du Parlement Européen et du Conseil relative à la limitation de l'utilisation de certaines substances dangereuses dans les équipements électriques et électroniques (Directive RoHS2 - LSDEEEE2) et il est déclaré respecter les valeurs de concentration maximum définies par le Comité technique d'adaptation (TAC) européen, qui sont les suivantes.

FCC-Hinweise

Dieses Gerät erfüllt alle Anforderungen des Teils 15 der FCC-Bestimmungen. Der Betrieb muss die folgenden zwei Bedingungen erfüllen: (1) Das Gerät darf keine schädlichen Interferenzen verursachen, und (2) das Gerät muss alle empfangenen Interferenzen inklusive der Interferenzen, die eventuell einen unerwünschten Betrieb verursachen, annehmen.

Industry Canada-Hinweis: CAN ICES(B) / NMB(B)

CE-Konformität für europäische Länder

CE Das Gerät erfüllt die EMV-Richtlinie 2014/30/EU, die Niederspannungsrichtlinie 2014/35/EU, die Ökodesign-Richtlinie 2009/125/EG. Die vollständige Konformitätserklärung finden Sie auf folgender Webseite:

https://www.viewsonicglobal.com/public/products_download/safety_compliance/projector/VS20995_CE_DOC.pdf
RoHS2-Konformitätserklärung

Dieses Produkt wurde gemäß den Anforderungen der EG-Richtlinie 2011/65/EU zur Beschränkung der Verwendung bestimmter gefährlicher Stoffe in Elektro- und Elektronikgeräten (RoHS2-Richtlinie) entworfen und hergestellt und hat sich als mit den maximalen Konzentrationswerten, die der europäischen Ausschuss für die technische Anpassung (Technical Adaptation Committee; TAC) festgelegt hat, wie folgt konform erwiesen.

https://www.viewsonicglobal.com/public/products_download/safety_compliance/projector/VS20995_CE_DOC.pdf

RoHS2-översensstemmelseerklaring
Dette produkt er designet og fremstillet i overensstemmelse med Europa-Parlamentets og Rådets direktiv 2011/65/EU om begrænsning af anvendelsen af visse farlige stoffer i elektrisk og elektronisk udstyr (RoHS2-direktivet) og anses for at overholde de maksimale koncentrationsværdier, der er udstedt af den europæiske tekniske tilpasningskomité (TAC).

Declaración de conformidad de la FCC (Comisión Federal de Comunicaciones)
Este dispositivo cumple con el Apartado 15 de las normas FCC. El funcionamiento está sujeto a las dos condiciones siguientes: (1) Este dispositivo no debe causar interferencias perjudiciales, y (2) Este dispositivo debe aceptar cualquier interferencia recibida, incluidas aquellas que provoquen un funcionamiento no deseado.

Declarazione del Dipartimento de Industria de Canadá: CAN ICES(B) / NMB(B)

Certification CE para países europeos

CE Enheten uppfyller EMC-direktivet 2014/30/EU, lågspanningsdirektivet 2014/35/EU, ekodesigndirektivet 2009/125/EG. Den fullständiga försäkran om överensstämmelse finns på följande webbplats:

https://www.viewsonicglobal.com/public/products_download/safety_compliance/projector/VS20995_CE_DOC.pdf
Declaración de Cumplimiento de RoHS2

Este producto ha sido diseñado y fabricado cumpliendo la Directiva 2011/65/EU del Parlamento Europeo y el Consejo para la restricción del uso de ciertas sustancias peligrosas en equipos eléctricos y electrónicos (Directiva RoHS2) y se considera que cumple con los valores de concentración máximos publicados por el European Technical Adaptation Committee (Comité Europeo de Adaptaciones Técnicas) (TAC) tal y como se muestra a continuación.

https://www.viewsonicglobal.com/public/products_download/safety_compliance/projector/VS20995_CE_DOC.pdf

Dichiarazione di conformità TAC
Questo dispositivo è conforme alla Parte 15 delle Norme FCC. Il funzionamento è soggetto alle seguenti due condizioni: (1) Questo dispositivo non può provocare interferenze dannose e (2) Questo dispositivo deve accettare tutte le interferenze ricevute, incluse le interferenze che possono provocare operazioni indesiderate.

Dichiarazione IC (Industry Canada): CAN ICES(B) / NMB(B)

Conformità CE per i paesi Europei

CE Il dispositivo è conforme alla Direttiva EMC 2014/30/UE, Diretiva sulla bassa tensione 2014/35/UE, Diretiva Ecodesign 2009/125/CE. La dichiarazione di conformità completa è disponibile sul seguente sito web:

https://www.viewsonicglobal.com/public/products_download/safety_compliance/projector/VS20995_CE_DOC.pdf
Dichiarazione di conformità RAEE2

Questo prodotto è stato progettato e prodotto in conformità alla Direttiva 2011/65/EU del Parlamento Europeo e del Consiglio sulla restrizione dell'uso di determinate sostanze pericolose nelle apparecchiature elettriche ed elettroniche (RAEE2) ed è inteso per adeguarsi ai valori massimi di concentrazione redatti dal TAC (Technical Adaptation Committee) Europeo, come riportato al seguito.

https://www.viewsonicglobal.com/public/products_download/safety_compliance/projector/VS20995_CE_DOC.pdf

Declaração de compatibilidade com as regras da FCC

Este dispositivo está em conformidade com a Parte 15 das Normas da FCC. A operação está sujeita a estas duas condições: (1) este dispositivo não pode ocasionar interferência prejudicial, e (2) este dispositivo deve aceitar qualquer interferência recebida, inclusive interferências que possam causar uma operação indesejada.

Declaração da indústria Canadiana: CAN ICES(B) / NMB(B)

Conformidade com CE para países europeos

CE O dispositivo está em conformidade com a Diretiva CEM 2014/30/UE, Diretiva de baixa tensão 2014/35/EU, Diretiva de conceção ecológica 2009/125/CE. A declaração de conformidade integral pode ser encontrada no seguinte website: https://www.viewsonicglobal.com/public/products_download/safety_compliance/projector/VS20995_CE_DOC.pdf

Declaração de Conformidade RoHS2

Este produto foi criado e fabricado de acordo com a diretiva europeia 2011/65/EU e do conselho sobre restrição de uso de certos tipos de substância perigosas em equipamento elétrico e eletrônico (diretiva RoHS2) bem como com os valores máximos de concentração estabelecidos pelo Comitê de Adaptação Técnica Europaia (TAC), conforme mostrado a seguir.

https://www.viewsonicglobal.com/public/products_download/safety_compliance/projector/VS20995_CE_DOC.pdf

RoHS2-översensstemmelseerklaring
Dette produkt er designet og fremstillet i overensstemmelse med Europa-Parlamentets og Rådets direktiv 2011/65/EU om begrænsning af anvendelsen af visse farlige stoffer i elektrisk og elektronisk udstyr (RoHS2-direktivet) og anses for at overholde de maksimale koncentrationsværdier, der er udstedt af den europæiske tekniske tilpasningskomité (TAC).

Declaración de conformidad de la FCC (Comisión Federal de Comunicaciones)
Este dispositivo cumple con el Apartado 15 de las normas FCC. El funcionamiento está sujeto a las dos condiciones siguientes: (1) Este dispositivo no debe causar interferencias perjudiciales, y (2) Este dispositivo debe aceptar cualquier interferencia recibida, incluidas aquellas que provoquen un funcionamiento no deseado.

Declarazione del Dipartimento de Industria de Canadá: CAN ICES(B) / NMB(B)

Certification CE para países europeos

CE Enheten uppfyller EMC-direktivet 2014/30/EU, lågspanningsdirektivet 2014/35/EU, ekodesigndirektivet 2009/125/EG. Den fullständiga försäkran om överensstämmelse finns på följande webbplats:

https://www.viewsonicglobal.com/public/products_download/safety_compliance/projector/VS20995_CE_DOC.pdf
RoHS2-översensstemmelseerklaring

Dette produkt er designet og fremstillet i overensstemmelse med Europa-Parlamentets og Rådets direktiv 2011/65/EU om begrænsning af anvendelsen af visse farlige stoffer i elektrisk og elektronisk udstyr (RoHS2-direktivet) og anses for at overholde de maksimale koncentrationsværdier, der er udstedt af den europæiske tekniske tilpasningskomité (TAC).

Declaración de conformidad de la FCC (Comisión Federal de Comunicaciones)
Este dispositivo cumple con el Apartado 15 de las normas FCC. El funcionamiento está sujeto a las dos condiciones siguientes: (1) Este dispositivo no debe causar interferencias perjudiciales, y (2) Este dispositivo debe aceptar cualquier interferencia recibida, incluidas aquellas que provoquen un funcionamiento no deseado.

Declarazione del Dipartimento de Industria de Canadá: CAN ICES(B) / NMB(B)

Certification CE para países europeos

CE Enheten uppfyller EMC-direktivet 2014/30/EU, lågspanningsdirektivet 2014/35/EU, ekodesigndirektivet 2009/125/EG. Den fullständiga försäkran om överensstämmelse finns på följande webbplats:

https://www.viewsonicglobal.com/public/products_download/safety_compliance/projector/VS20995_CE_DOC.pdf
Declaración de Cumplimiento de RoHS2

Este producto ha sido diseñado y fabricado cumpliendo la Directiva 2011/65/EU del Parlamento Europeo y el Consejo para la restricción del uso de ciertas sustancias peligrosas en equipos eléctricos y electrónicos (Directiva RoHS2) y se considera que cumple con los valores de concentración máximos publicados por el European Technical Adaptation Committee (Comité Europeo de Adaptaciones Técnicas) (TAC) tal y como se muestra a continuación.

https://www.viewsonicglobal.com/public/products_download/safety_compliance/projector/VS20995_CE_DOC.pdf

Dichiarazione di conformità TAC
Questo dispositivo è conforme alla Parte 15 delle Norme FCC. Il funzionamento è soggetto alle seguenti due condizioni: (1) Questo dispositivo non può provocare interferenze dannose e (2) Questo dispositivo deve accettare tutte le interferenze ricevute, incluse le interferenze che possono provocare operazioni indesiderate.

Dichiarazione IC (Industry Canada): CAN ICES(B) / NMB(B)

Conformity CE for European Countries

CE The device complies with the EMC Directive 2014/30/EU, Low Voltage Directive 2014/35/EU, Ecodesign Directive 2009/125/EC. The full Declaration of Conformity can be found at the following website: https://www.viewsonicglobal.com/public/products_download/safety_compliance/projector/VS20995_CE_DOC.pdf

Declaration of RoHS2 Compliance
This product has been designed and manufactured in compliance with Directive 2011/65/EU of the European Parliament and the Council on restriction of the use of certain hazardous substances in electrical and electronic equipment (RoHS2 Directive) and is deemed to comply with the maximum concentration values issued by the European Technical Adaptation Committee (TAC).

ViewSonic India CPCB Regn no IM-12-000-06-AABC7912Q-24

RoHS2-översensstemmelseerklaring
Dette produkt er designet og fremstillet i overensstemmelse med Europa-Parlamentets og Rådets direktiv 2011/65/EU om begrænsning af anvendelsen af visse farlige stoffer i elektrisk og elektronisk udstyr (RoHS2-direktivet) og anses for at overholde de maksimale koncentrationsværdier, der er udstedt af den europæiske tekniske tilpasningskomité (TAC).

Declaración de conformidad de la FCC (Comisión Federal de Comunicaciones)
Este dispositivo cumple con el Apartado 15 de las normas FCC. El funcionamiento está sujeto a las dos condiciones siguientes: (1) Este dispositivo no debe causar interferencias perjudiciales, y (2) Este dispositivo debe aceptar cualquier interferencia recibida, incluidas aquellas que provoquen un funcionamiento no deseado.

Declarazione del Dipartimento de Industria de Canadá: CAN ICES(B) / NMB(B)

Certification CE para países europeos

CE Enheten uppfyller EMC-direktivet 2014/30/EU, lågspanningsdirektivet 2014/35/EU, ekodesigndirektivet 2009/125/EG. Den fullständiga försäkran om överensstämmelse finns på följande webbplats:

https://www.viewsonicglobal.com/public/products_download/safety_compliance/projector/VS20995_CE_DOC.pdf
RoHS2-översensstemmelseerklaring

Dette produkt er designet og fremstillet i overensstemmelse med Europa-Parlamentets og Rådets direktiv 2011/65/EU om begrænsning af anvendelsen af visse farlige stoffer i elektrisk og elektronisk udstyr (RoHS2-direktivet) og anses for at overholde de maksimale koncentrationsværdier, der er udstedt af den europæiske tekniske tilpasningskomité (TAC).

Declaración de conformidad de la FCC (Comisión Federal de Comunicaciones)
Este dispositivo cumple con el Apartado 15 de las normas FCC. El funcionamiento está sujeto a las dos condiciones siguientes: (1) Este dispositivo no debe causar interferencias perjudiciales, y (2) Este dispositivo debe aceptar cualquier interferencia recibida, incluidas aquellas que provoquen un funcionamiento no deseado.

Declarazione del Dipartimento de Industria de Canadá: CAN ICES(B) / NMB(B)

Certification CE para países europeos

CE Enheten uppfyller EMC-direktivet 2014/30/EU, lågspanningsdirektivet 2014/35/EU, ekodesigndirektivet 2009/125/EG. Den fullständiga försäkran om överensstämmelse finns på följande webbplats:

https://www.viewsonicglobal.com/public/products_download/safety_compliance/projector/VS20995_CE_DOC.pdf
RoHS2-översensstemmelseerklaring

Dette produkt er designet og fremstillet i overensstemmelse med Europa-Parlamentets og Rådets direktiv 2011/65/EU om begrænsning af anvendelsen af visse farlige stoffer i elektrisk og elektronisk udstyr (RoHS2-direktivet) og anses for at overholde de maksimale koncentrationsværdier, der er udstedt af den europæiske tekniske tilpasningskomité (TAC).

Declaración de conformidad de la FCC (Comisión Federal de Comunicaciones)
Este dispositivo cumple con el Apartado 15 de las normas FCC. El funcionamiento está sujeto a las dos condiciones siguientes: (1) Este dispositivo no debe causar interferencias perjudiciales, y (2) Este dispositivo debe aceptar cualquier interferencia recibida, incluidas aquellas que provoquen un funcionamiento no deseado.

Declarazione del Dipartimento de Industria de Canadá: CAN ICES(B) / NMB(B)

Certification CE para países europeos

CE Enheten uppfyller EMC-direktivet 2014/30/EU, lågspanningsdirektivet 2014/35/EU, ekodesigndirektivet 2009/125/EG. Den fullständiga försäkran om överensstämmelse finns på följande webbplats:

https://www.viewsonicglobal.com/public/products_download/safety_compliance/projector/VS20995_CE_DOC.pdf
RoHS2-översensstemmelseerklaring

Dette produkt er designet og fremstillet i overensstemmelse med Europa-Parlamentets og Rådets direktiv 2011/65/EU om begrænsning af anvendelsen af visse farlige stoffer i elektrisk og elektronisk udstyr (RoHS2-direktivet) og anses for at overholde de maksimale koncentrationsværdier, der er udstedt af den europæiske tekniske tilpasningskomité (TAC).

Declaración de conformidad de la FCC (Comisión Federal de Comunicaciones)
Este dispositivo cumple con el Apartado 15 de las normas FCC. El funcionamiento está sujeto a las dos condiciones siguientes: (1) Este dispositivo no debe causar interferencias perjudiciales, y (2) Este dispositivo debe aceptar cualquier interferencia recibida, incluidas aquellas que provoquen un funcionamiento no deseado.

Declarazione del Dipartimento de Industria de Canadá: CAN ICES(B) / NMB(B)

Certification CE para países europeos

CE Enheten uppfyller EMC-direktivet 2014/30/EU, lågspanningsdirektivet 2014/35/EU, ekodesigndirektivet 2009/125/EG. Den fullständiga försäkran om överensstämmelse finns på följande webbplats:

https://www.viewsonicglobal.com/public/products_download/safety_compliance/projector/VS20995_CE_DOC.pdf
RoHS2-översensstemmelseerklaring

Dette produkt er designet og fremstillet i overensstemmelse med Europa-Parlamentets og Rådets direktiv 2011/65/EU om begrænsning af anvendelsen af visse farlige stoffer i elektrisk og elektronisk udstyr (RoHS2-direktivet) og anses for at overholde de maksimale koncentrationsværdier, der er udstedt af den europæiske tekniske tilpasningskomité (TAC).

Declaración de conformidad de la FCC (Comisión Federal de Comunicaciones)
Este dispositivo cumple con el Apartado 15 de las normas FCC. El funcionamiento está sujeto a las dos condiciones siguientes: (1) Este dispositivo no debe causar interferencias perjudiciales, y (2) Este dispositivo debe aceptar cualquier interferencia recibida, incluidas aquellas que provoquen un funcionamiento no deseado.

Declarazione del Dipartimento de Industria de Canadá: CAN ICES(B) / NMB(B)

Certification CE para países europeos

CE Enheten uppfyller EMC-direktivet 2014/30/EU, lågspanningsdirektivet 2014/35/EU, ekodesigndirektivet 2009/125/EG. Den fullständiga försäkran om överensstämmelse finns på följande webbplats:

https://www.viewsonicglobal.com/public/products_download/safety_compliance/projector/VS20995_CE_DOC.pdf
RoHS2-översensstemmelseerklaring

Dette produkt er designet og fremstillet i overensstemmelse med Europa-Parlamentets og Rådets direktiv 2011/65/EU om begrænsning af anvendelsen af visse farlige stoffer i elektrisk og elektronisk udstyr (RoHS2-direktivet) og anses for at overholde de maksimale koncentrationsværdier, der er udstedt af den europæiske tekniske tilpasningskomité (TAC).

Zgodnosc z CE dla krajow europejskich: **CE** Urządzenie jest zgodne z dyrektywą 2014/30/UE dotyczącą kompatybilności elektromagnetycznej, dyrektywą niskonaprięciową 2014/35/UE, dyrektywą 2009/125/EC. Deklarację zgodności można znaleźć na następującej stronie internetowej:

https://www.viewsonicglobal.com/public/products_download/safety_compliance/projector/VS20995_CE_DOC.pdf
Deklaracja zgodności RoHS2

Produkt ten został zaprojektowany i wyprodukowany zgodnie z Dyrektywą 2011/65/EU Parlamentu Europejskiego i Rady Europy w sprawie ograniczenia stosowania niektórych substancji niebezpiecznych w urządzeniach elektrycznych i elektronicznych (Dyrektywa RoHS2), w związku z czym jest zgodny z podaną poniżej listą maksymalnych wartości koncentracji sporządzoną przez TAC (European Technical Adaptation Committee [Europejski Komitet Dostosowania Technicznego]).

https://www.viewsonicglobal.com/public/products_download/safety_compliance/projector/VS20995_CE_DOC.pdf

Declaración de conformidad de la FCC (Comisión Federal de Comunicaciones)
Este dispositivo cumple con el Apartado 15 de las normas FCC. El funcionamiento está sujeto a las dos condiciones siguientes: (1) Este dispositivo no debe causar interferencias perjudiciales, y (2) Este dispositivo debe aceptar cualquier interferencia recibida, incluidas aquellas que provoquen un funcionamiento no deseado.

Declarazione del Dipartimento de Industria de Canadá: CAN ICES(B) / NMB(B)

Certification CE para países europeos

CE Enheten uppfyller EMC-direktivet 2014/30/EU, lågspanningsdirektivet 2014/35/EU, ekodesigndirektivet 2009/125/EG. Den fullständiga försäkran om överensstämmelse finns på följande webbplats:

https://www.viewsonicglobal.com/public/products_download/safety_compliance/projector/VS20995_CE_DOC.pdf
RoHS2-översensstemmelseerklaring

Dette produkt er designet og fremstillet i overensstemmelse med Europa-Parlamentets og Rådets direktiv 2011/65/EU om begrænsning af anvendelsen af visse farlige stoffer i elektrisk og elektronisk udstyr (RoHS2-direktivet) og anses for at overholde de maksimale koncentrationsværdier, der er udstedt af den europæiske tekniske tilpasningskomité (TAC).

Declaración de conformidad de la FCC (Comisión Federal de Comunicaciones)
Este dispositivo cumple con el Apartado 15 de las normas FCC. El funcionamiento está sujeto a las dos condiciones siguientes: (1) Este dispositivo no debe causar interferencias perjudiciales, y (2) Este dispositivo debe aceptar cualquier interferencia recibida, incluidas aquellas que provoquen un funcionamiento no deseado.

Declarazione del Dipartimento de Industria de Canadá: CAN ICES(B) / NMB(B)

Certification CE para países europeos

CE Enheten uppfyller EMC-direktivet 2014/30/EU, lågspanningsdirektivet 2014/35/EU, ekodesigndirektivet 2009/125/EG. Den fullständiga försäkran om överensstämmelse finns på följande webbplats:

https://www.viewsonicglobal.com/public/products_download/safety_compliance/projector/VS20995_CE_DOC.pdf
RoHS2-översensstemmelseerklaring

Dette produkt er designet og fremstillet i overensstemmelse med Europa-Parlamentets og Rådets direktiv 2011/65/EU om begrænsning af anvendelsen af visse farlige stoffer i elektrisk og elektronisk udstyr (RoHS2-direktivet) og anses for at overholde de maksimale koncentrationsværdier, der er udstedt af den europæiske tekniske tilpasningskomité (TAC).

Declaración de conformidad de la FCC (Comisión Federal de Comunicaciones)
Este dispositivo cumple con el Apartado 15 de las normas FCC. El funcionamiento está sujeto a las dos condiciones siguientes: (1) Este dispositivo no debe causar interferencias perjudiciales, y (2) Este dispositivo debe aceptar cualquier interferencia recibida, incluidas aquellas que provoquen un funcionamiento no deseado.

Declarazione del Dipartimento de Industria de Canadá: CAN ICES(B) / NMB(B)

Certification CE para países europeos