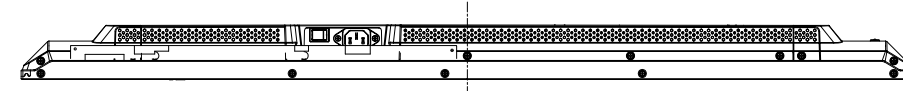
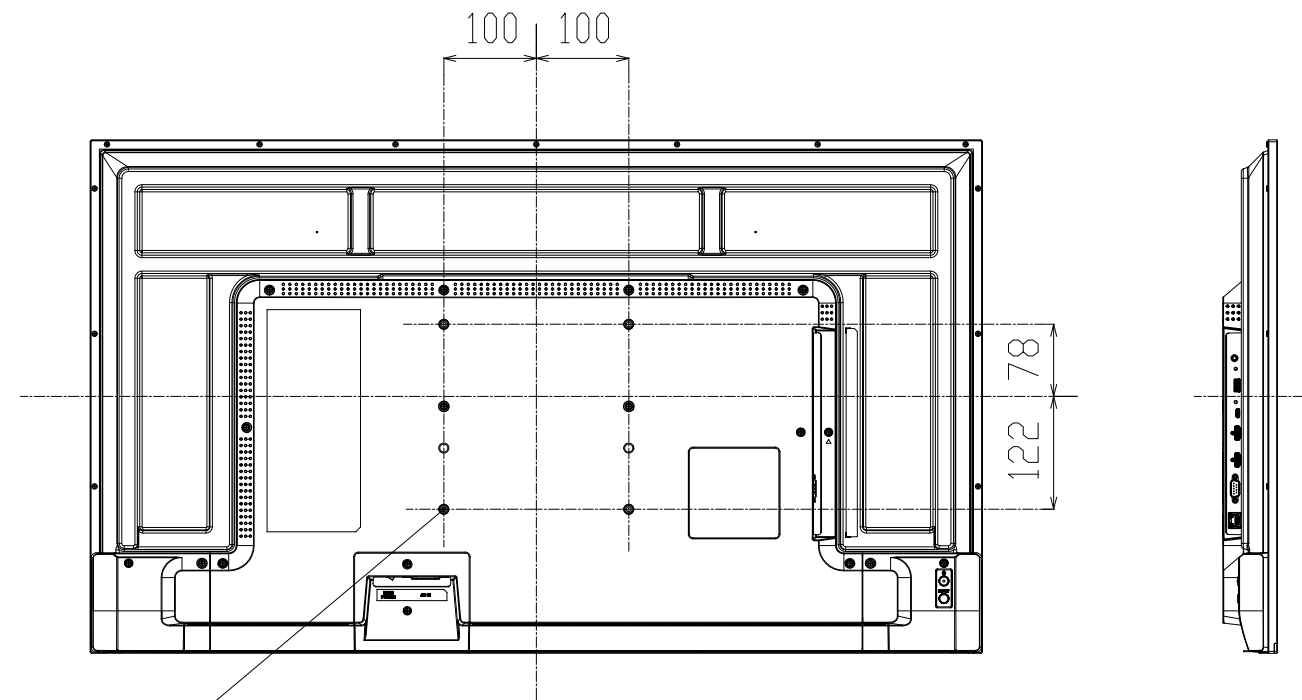
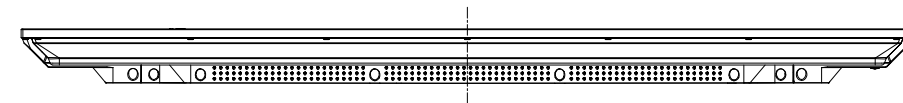
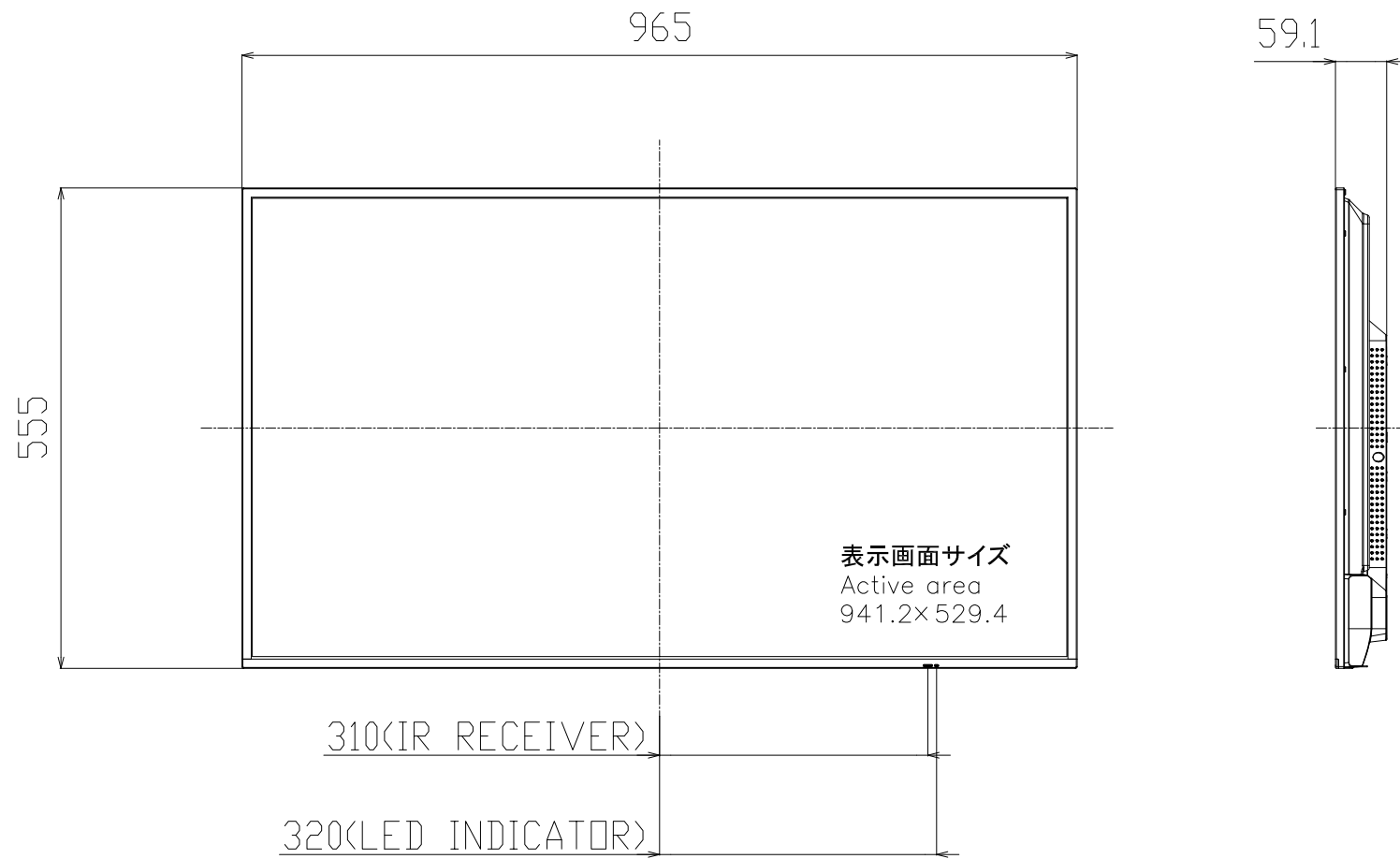


PN-E439

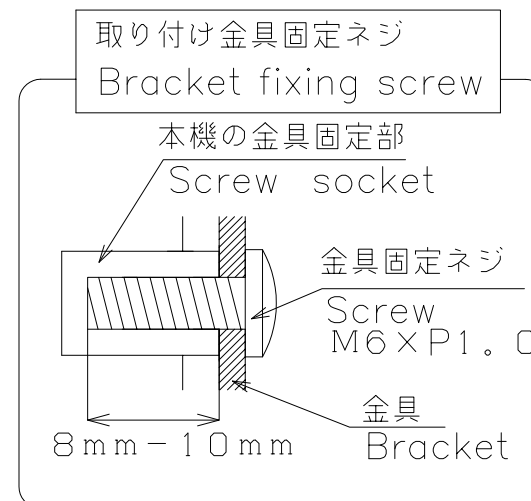
寸法図

Dimensional Drawing

⇒
縦置き設置時 上方向
In portrait installation: this side up



4-取り付け金具用ネジ穴 (M6)
4-Screw holes for mounting brackets (M6)



単位 : mm
Unit : mm

質量 Weight	約 Approx 7.5 kg
--------------	--------------------