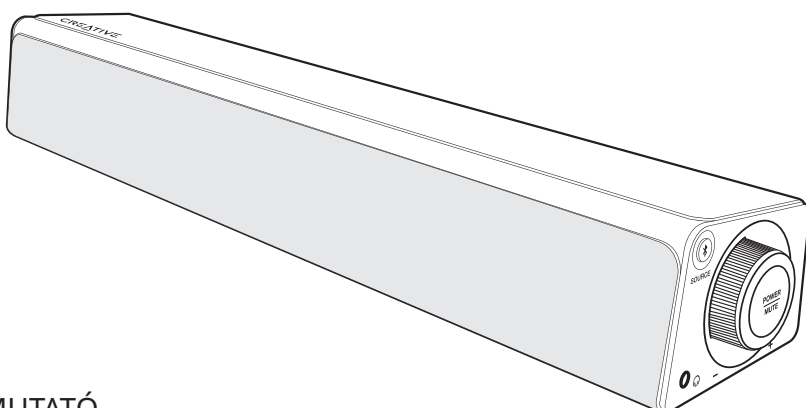


# CREATIVE® STAGE SE MINI

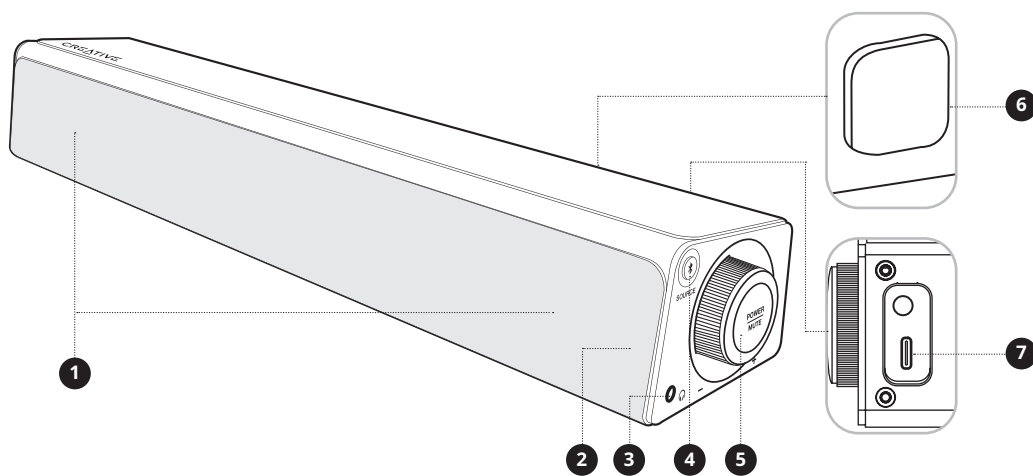


## GYORS ÚTMUTATÓ

MODELLSZÁM: MF8460

PN: 03MF84600000 Rev B

### ÁTTEKINTÉS



1) Kettős, egyedi hangolású teljes tartományú hangszórók

2) LED jelzőfény

3) 3,5 mm-es fejhallgató-kimeneti port

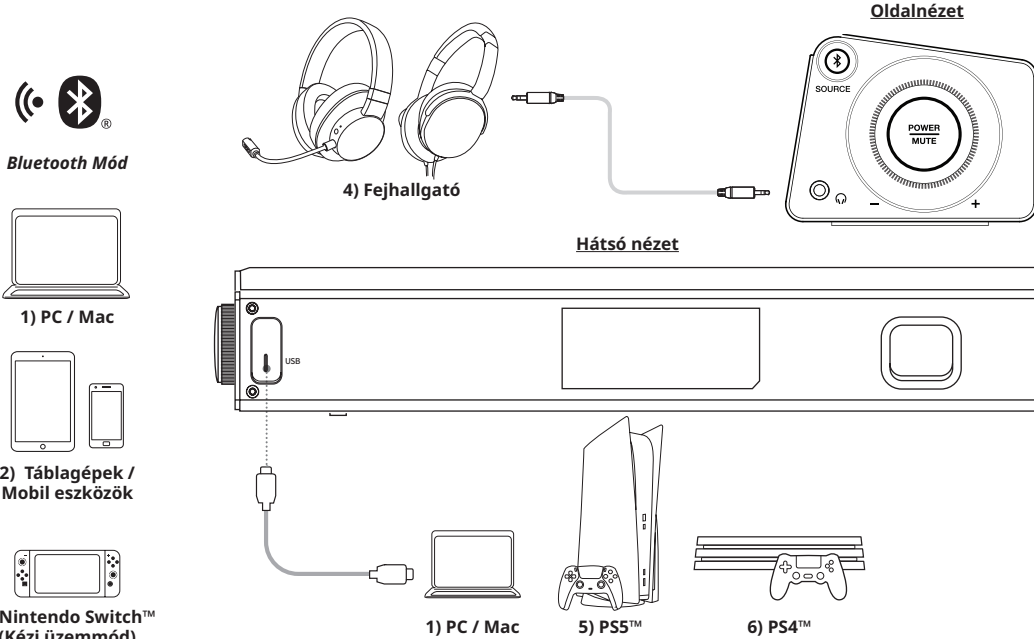
4) Többfunkciós gomb (Bluetooth® kapcsolat / forrásváltás)

5) Hangerő-szabályozó gomb












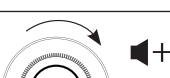


6) Beépített hátsó portcső

7) USB-C port (USB-tápellátás és USB-audio)

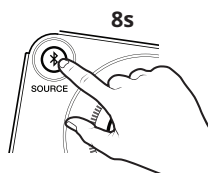
### KAPCSOLAT



### КОНТРОЛИ

 x1	 ВКЛЮЧЕНО	● i) Включване: цвят на източника
 2s	 ИЗКЛЮЧЕНО	● ii) Изключване: постоянно червено
 x1	 USB AUDIO ↔ Bluetooth	● iii) USB аудио: постоянно лилаво ● iv) Bluetooth: постоянно синьо
 2s		☀ v) Свързване по Bluetooth: мигащо синьо ● vi) Свързан Bluetooth: постоянно синьо
 x2	 ГЛАСОВО ПОДКАЗВАНЕ ВКЛЮЧЕНО / ГЛАСОВО ПОДКАЗВАНЕ ИЗКЛЮЧЕНО	N/A
		N/A
 x1		● vii) USB аудио: лилаво светене ● vii) Bluetooth: синьо светене

### МАЙСТОРСКО РЕСТАТИРАНЕ



Натиснете и задръжте многофункционалния бутон за 8 секунди, за да извършите майсторско рестартиране. След приключване ще се чуе гласово съобщение „Рестартиране към фабричните настройки“ и саундбарът ще се върне към фабричните си настройки. Мастер ресетът е предназначен за случаи, в които потребителите срещат проблеми по време на използването на саундбара или в ситуации като: неуспешно Bluetooth съдвяване, произволно мигане на LED дисплея или за да се нулират всички данни.

### ТЕХНИЧЕСКИ СПЕЦИФИКАЦИИ

Изходна мощност: до 12W RMS, 24W пикова мощност  
Честотна характеристика: 68–20 000 Hz

SNR: ≥ 75 dB

Версия на Bluetooth: Bluetooth 5.3

Работна честота: 2402–2480 MHz

Работен обхват: до 10m / 33ft, измерен в открито пространство.

Стените и конструкциите могат да повлияят на обхвата на устройството.

Максимална RF изходна мощност: 4 dBm

Поддържани Bluetooth профили:

· A2DP (Advanced Audio Distribution Profile),

· AVRCP (Audio / Video Remote Control Profile)

Поддържани кодеци: SBC

Номинална мощност на входа на саундбара: 5V ⚡ 3.0 A

Максимална работна температура: 45°C

### ДРУГА ИНФОРМАЦИЯ

Моля, посетете [creative.com/compliance/StageSEmini](https://www.creative.com/compliance/StageSEmini) за ръководството за употреба, информация за безопасността и нормативната уредба. Моля, посетете [creative.com/support/StageSEmini](https://www.creative.com/support/StageSEmini) за всички други въпроси, свързани с поддръжката на вашия продукт.

### АКТУАЛИЗИРАНЕ НА ФЪРМУЕРА

За да актуализирате фърмуера на Creative Stage SE mini, посетете [creative.com/support/StageSEmini](https://www.creative.com/support/StageSEmini). Ако има налична актуализация, намерете файла с фърмуера на страницата „Поддръжка“, за да го изтеглите. За тази операция е необходим компютър. След като изтеглите файла, копирайте го на външно USB устройство и го включете в USB-C порта на гърба на саундбара.

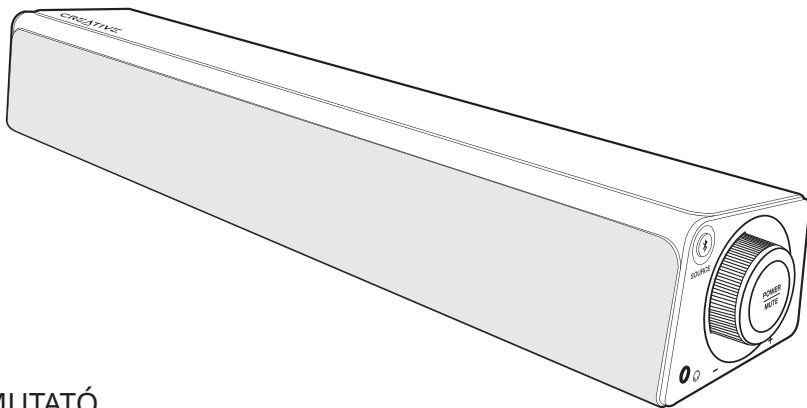
РЕГИСТРИРАЙТЕ  
ВАШИЯ ПРОДУКТ

[www.creative.com/register](https://www.creative.com/register)

ТЕХНИЧЕСКА ПОДДРЪЖКА

[www.creative.com/support](https://www.creative.com/support)

# CREATIVE® STAGE SE MINI

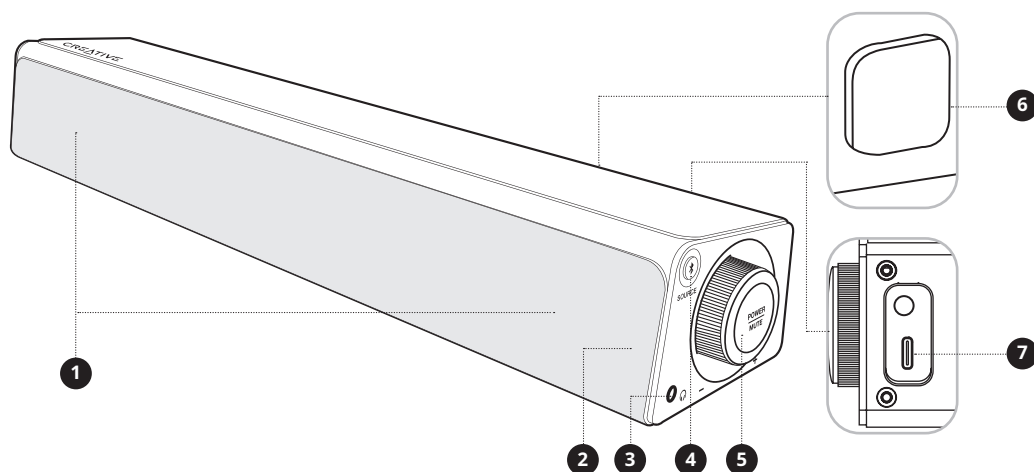


## GYORS ÚTMUTATÓ

MODELLSZÁM: MF8460

PN: 03MF84600000 Rev B

### ÁTTEKINTÉS



1) Kettős, egyedi hangolású teljes tartományú hangszórók

2) LED jelzőfény

3) 3,5 mm-es fejhallgató-kimeneti port

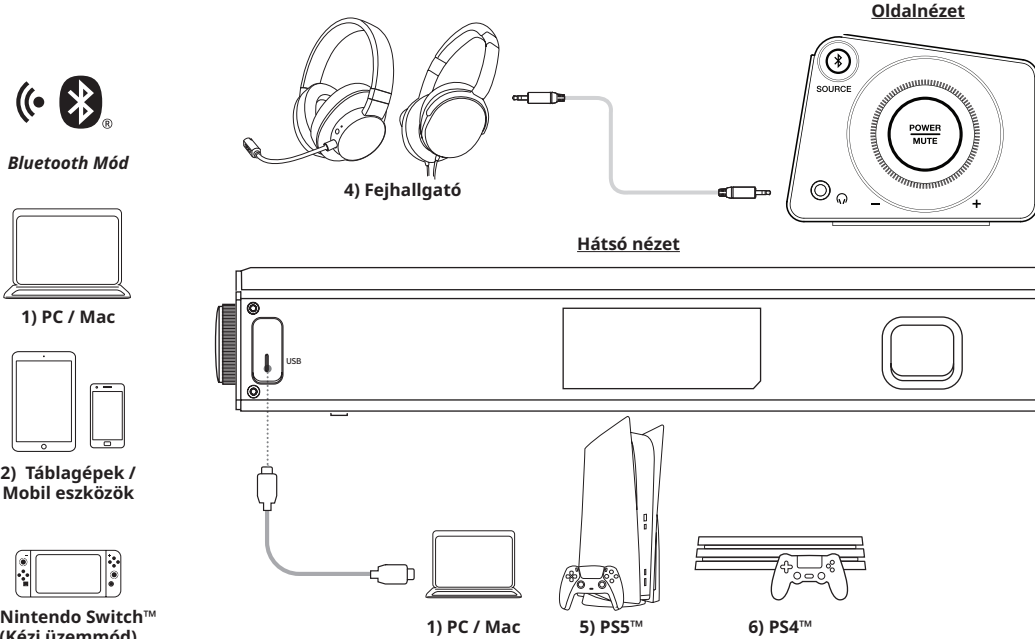
4) Többfunkciós gomb (Bluetooth® kapcsolat / forrásváltás)

5) Hangerő-szabályozó gomb












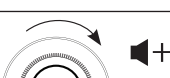


6) Beépített hátsó portcső

7) USB-C port (USB-tápellátás és USB-audio)

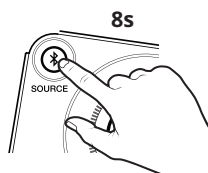
### KAPCSOLAT



### CONTROLURI

 x1	 BE	● i) Bekapcsolás: forrás színe
 2s	 KI	● ii) Kikapcsolás: folyamatos piros
 x1		● iii) USB-audio: folyamatos lila ● iv) Bluetooth: folyamatos kék
 2s		● v) Bluetooth-párosítás: villogó kék ● vi) Bluetooth párosítva: folyamatos kék
 x2		N/A
		N/A
 x1		● vii) USB-audio: lila fény ● viii) Bluetooth: kék fény

### FŐ VISSZAÁLLÍTÁS



Tartsa lenyomva a Multifunkciós gombot 8 másodpercig a teljes visszaállítás végrehajtásához. A művelet befejezése után a hangszóró a „Reset To Factory Default” (Gyári alapértékek visszaállítása) hangutasítást adja ki, és a hangszóró visszaáll az alapértelmezett állapotába. A teljes visszaállítás olyan esetekre van fenntartva, amikor a felhasználók problémákat tapasztalnak a hangszóró használata közben, vagy olyan helyzetekben, mint például: Bluetooth-párosítás meghibásodása, véletlenszerű LED-kijelző villogás, vagy az összes adat visszaállítása.

### SPECIFICAȚII TEHNICE

Teljesítmény: Akár 12W RMS, 24W csúcsteljesítmény  
Frekvenciaátvitel: 68–20 000 Hz  
SNR: ≥ 75 dB

Bluetooth verzió: Bluetooth 5.3

Működési frekvencia: 2402–2480 MHz

Működési tartomány: Akár 10m / 33ft, nyílt térben mérve. A falak és építmények befolyásolhatják a készülék hatótávolságát.

Maximális RF kimeneti teljesítmény: 4 dBm

Támogatott Bluetooth profilok:

· A2DP (Advanced Audio Distribution Profile),  
· AVRCP (Audio / Video Remote Control Profile)

Támogatott kodekek: SBC

Soundbar bemeneti névleges teljesítmény: 5V = 3.0 A

Maximális üzemi hőmérséklet: 45 °C

### EGYÉB INFORMÁCIÓK

A felhasználói útmutatót, a biztonsági és szabályozási információkat a [creative.com/compliance/StageSEmini](https://www.creative.com/compliance/StageSEmini) oldalon találja.

A termékkel kapcsolatos minden egyéb támogatással kapcsolatban látogasson el a [creative.com/support/StageSEmini](https://www.creative.com/support/StageSEmini) oldalra.

### FIRMWARE FRISZÍTÉS

A Creative Stage SE mini firmware-jének frissítéséhez látogasson el a [creative.com/support/StageSEmini](https://www.creative.com/support/StageSEmini) oldalra. Ha frissítés áll rendelkezésre, keresse meg a firmware fájlt a Támogatás oldalon, és töltsse le. Ehhez számítógépre van szükség. A letöltés után másolja át a fájlt egy külső USB-meghajtóra, és csatlakoztassa a hangprojektor hátulján található USB-C porthoz.

REGISZTRÁLJA  
TERMÉKÉT

[www.creative.com/register](https://www.creative.com/register)

TECHNIKAI TÁMOGATÁS

[www.creative.com/support](https://www.creative.com/support)