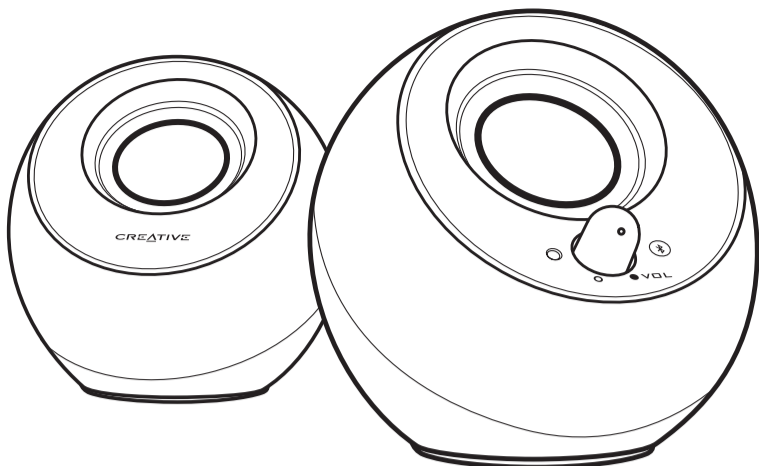


# CREATIVE® PEBBLE V3



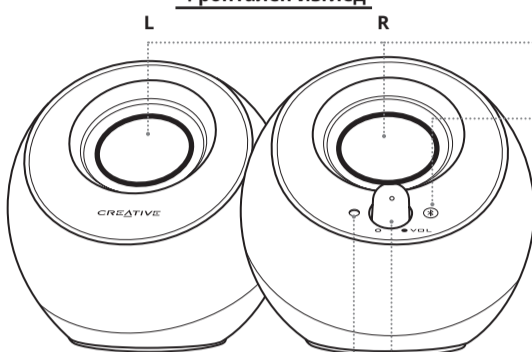
## РЪКОВОДСТВО ЗА БЪРЗО ЗАПОЧВАНЕ

МОДЕЛЕН НОМЕР : MF1700

PN: 03MF17000002 Rev C

### 1. ОБЩО ПРЕДСТАВЯНЕ

#### Фронтален изглед



**a** 2,25-инчови пълноспектртни драйвери

**b** Bluetooth® / Бутон за източник

i) Режим на съвояване по Bluetooth / Светодиодни индикатор:

Изберете „Pebble V3“ от списъка с открити Bluetooth устройства на вашето мобилно устройство, за да го съдвоите. След успешно съвояване, LED индикаторът ще мига в синьо.

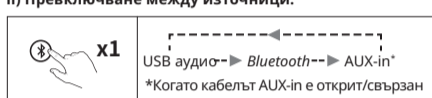
Режим с висока печалба:

Свързан/свързан чрез Bluetooth	● ● ● ●	Синьо пулсиране
Режим на свързване чрез Bluetooth	● ● ● ●	Синьо мигане

Режим с ниска чувствителност:

Свързан/свързан чрез Bluetooth	● ● ● ●	Пулсиращо зелено
Режим на свързване чрез Bluetooth	● ● ● ●	Мигащо зелено

ii) Превключване между източници:



**Забележка:** Когато се включи за първи път към PC/Mac, Creative Pebble V3 по подразбиране ще бъде в режим USB Audio. Когато се включи за първи път към източник на захранване, който не поддържа USB Audio, Creative Pebble V3 по подразбиране ще бъде в режим Bluetooth Pairing.

**c** LED jelzőfény

USB Audio mód:

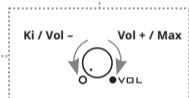
Nagy erősítés	● Szilárd kék
Alacsony erősítés	● Szilárd zöld

**Megjegyzés:** A nagy erősítés/alacsony erősítés kapcsoló a jobb oldali hangszóró alatt található. Lásd az ábrát. **g**

AUX-in Mód:

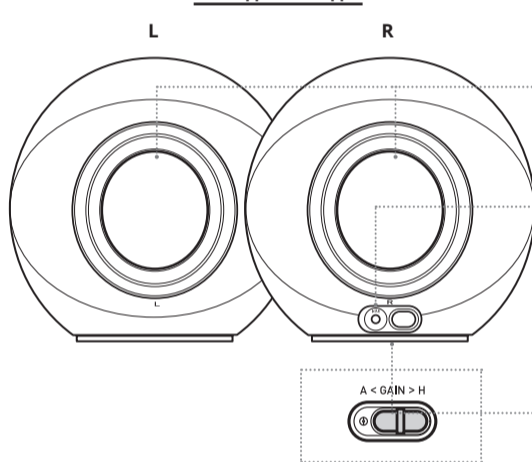
Észlelve / Csatlakoztatva	● Szilárd cián
---------------------------	----------------

**d** Hangerő-szabályozó gomb



**Jogi nyilatkozat:** Ha a Pebble V3 hangereje alacsony marad, amikor mind a készülék, mind a hangszórók maximális hangerőn vannak, miközben laptop USB-portjához vannak csatlakoztatva, akkor a hangszórókat inkább egy 10 W-os USB-porthoz csatlakoztassa az optimális hangerő elérése érdekében.

#### Гледка отзад

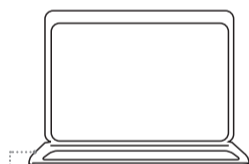


**e** Пасивни радиатори

**f** AUX-in порт

**g** Превключвател за високо/ниско усилване

### 2. Настройка на Creative Pebble V3

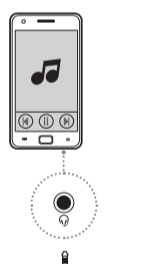


USB  
USB-C към A Конвертор (ако е необходимо)

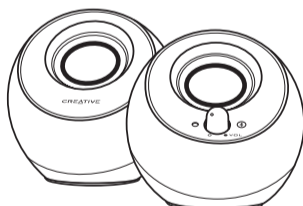
i) USB аудио режим



ii) Bluetooth режим



iii) AUX-in режим\*  
\*AUX-in кабел не е включен



iv) Режим за пестене на енергия

Високоговорителят автоматично превключва режима след 15 минути бездействие.

### 3. Основно нулиране



След като Master Reset приключи, предишните съдени Bluetooth устройства ще бъдат премахнати. Creative Pebble V3 ще се върне към първоначалното си състояние по подразбиране.

### 4. Техническа спецификация

- **Мощност на високоговорителите:** 2 x 4W RMS
- **Обща мощност на системата:** до 8 W RMS, пикова мощност 16 W
- **Драйвери:** 2,25-инчови драйвери с пълн обхват и вградени пасивни радиатори
- **Безжична технология:** Bluetooth 5.0
- **Bluetooth профили:** A2DP (безжичен стерео Bluetooth)
- **Тип безжична връзка:** Bluetooth Classic
- **Работен RF обхват:** 2402-2480 MHz
- **Макс. RF изходна мощност:** < 4 dBm
- **Вход:** 5V ~ 2A
- **Съотношение сигнал/шум:** 75 dB
- **Честотна характеристика:** 100-17,000 Hz
- **Свързване:** USB аудио, Bluetooth, 3,5 mm аналогов стерео вход
- **Работна температура:** 0-45 °C

**Забележка:** До 8 W RMS, когато Gain е настроен на „High“, докато е включен в 10 W USB-C порт / USB-C захранващ адаптер / 5 V 2 A USB-A захранващ адаптер\*

\*Адаптерът не е включен в комплекта

### 5. Друга информация

Моля, посетете [creative.com/compliance/pebblev3](http://creative.com/compliance/pebblev3) за ръководството за употреба, информация за безопасността и нормативната уредба. Моля, посетете [creative.com/support/pebblev3](http://creative.com/support/pebblev3) за всякаква друга поддръжка, свързана с вашия продукт.

**Забележка:** Маркировките за съответствие се намират в долната част на продукта.

CREATIVE®

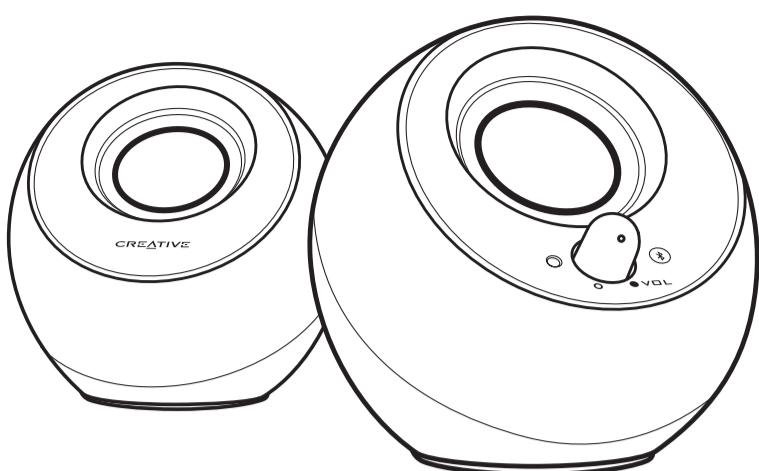
РЕГИСТРИРАЙТЕ СВОЯ  
ПРОДУКТ

[creative.com/register](http://creative.com/register)

ТЕХНИЧЕСКА ПОДДРЪЖКА

[creative.com/support](http://creative.com/support)

# CREATIVE® PEBBLE V3



## GYORS ÚTMUTATÓ

MODELLSZÁM : MF1700

PN: 03MF170000002 Rev C

### 1. Áttekintés

**ELŐLÁTÁS**

**L** **R**

**a** 2,25 hüvelykes teljes tartományú hangszórók

**b** Bluetooth® / Forrás gomb

i) Bluetooth párosítási mód / LED jelzők:

	<b>2s</b>	Válassza ki a „Pebble V3” elemet a mobil eszközén található Bluetooth-eszközök listájából a párosításhoz. A sikeres párosítás után a LED kék színnel villog.
--	-----------	--

**Nagy erősítési mód:**

Bluetooth párosítva / csatlakoztatva		Kék villogás
Bluetooth párosítási mód		Kék villogás

**Alacsony erősítési mód:**

Bluetooth párosítva / csatlakoztatva		Zöld villogás
Bluetooth párosítási mód		Zöld villogás

**ii) Források közötti váltás:**

	<b>x1</b>	USB-audio → Bluetooth → AUX-in* *Amikor AUX-in kábel észlelhető / csatlakoztatva van
--	-----------	---

**Megjegyzés:** Amikor először csatlakoztatja PC-hez / Mac-hez, a Creative Pebble V3 alapértelmezés szerint USB Audio módban lesz. Amikor először csatlakoztatja olyan áramforráshoz, amely nem támogatja az USB Audio funkciót, a Creative Pebble V3 alapértelmezés szerint Bluetooth párosítási módban lesz.

**c** LED jelzőfény

**USB Audio mód:**

Nagy erősítés	● Szilárd kék
Alacsony erősítés	● Szilárd zöld

**Megjegyzés:** A nagy erősítés/alacsony erősítés kapcsoló a jobb oldali hangszóró alatt található. Lásd az ábrát. **g**

**AUX-in Mód:**

Észlelve / Csatlakoztatva	● Szilárd cián
---------------------------	----------------

**d** Hangerő-szabályozó gomb

Ki / Vol - Vol + / Max

**Jogi nyilatkozat:** Ha a Pebble V3 hangereje alacsony marad, amikor mind a készülék, mind a hangszórók maximális hangerőn vannak, miközben laptop USB-portjához vannak csatlakoztatva, akkor a hangszórókat inkább egy 10 W-os USB-porthoz csatlakoztassa az optimális hangerő elérése érdekében.

**HÁTSÓ KILÁTÁS**

**L** **R**

**e** Passzív sugárzók

**f** AUX-bemeneti port

**g** Nagy erősítés / alacsony erősítés kapcsoló

A < GAIN > H

### 2. A Creative Pebble V3 beállítása

**i) USB audio mód**

**ii) Bluetooth mód**

**iii) AUX-in mód\***

\*AUX-bemeneti kábel nem tartozék

**iv) Energiatakarékos üzemmód**

A hangszóró 15 perc inaktivitás után automatikusan készenléti módba vált.

### 3. Teljes visszaállítás

**8s**

Villogó kék/zöld

A teljes visszaállítás után a korábban párosított Bluetooth-eszközök eltávolításra kerülnek. A Creative Pebble V3 ezután visszatér az eredeti alapértelmezett állapotába.

### 4. Műszaki specifikáció

- **Hangszóró teljesítmény:** 2 x 4W RMS
- **Teljes rendszer teljesítmény:** Akár 8 W RMS, csúcsteljesítmény 16 W
- **Meghajtók:** 2,25 hüvelykes teljes tartományú meghajtók beépített passzív sugárzókkal
- **Vezeték nélküli technológia:** Bluetooth 5.0
- **Bluetooth profilok:** A2DP (vezeték nélküli sztereó Bluetooth)
- **Vezeték nélküli típus:** Bluetooth Classic
- **Működési RF tartomány:** 2402–2480 MHz
- **Max. RF kimeneti teljesítmény:** < 4 dBm
- **Bemenet:** 5V  $\pm$  2A
- **Jel-zaj arány:** 75 dB
- **Frekvenciaátvitel:** 100–17.000 Hz
- **Csatlakozási lehetőségek:** USB Audio, Bluetooth, 3,5 mm-es analóg sztereó bemenet
- **Üzemi hőmérséklet:** 0–45 °C

**Megjegyzés:** Akár 8 W RMS, ha a Gain beállítása „High” (Magas), miközben a készülék egy 10 W-os USB-C porthoz / USB-C hálózati adapterhez / 5 V 2 A USB-A hálózati adapterhez csatlakozik\*

\*Adapter nem tartozék

### 5. Egyéb információk

A felhasználói útmutatót, a biztonsági és szabályozási információkat a [creative.com/compliance/pebblev3](http://creative.com/compliance/pebblev3) oldalon találja. A termékkel kapcsolatos minden egyéb támogatással kapcsolatban látogasson el a [creative.com/support/pebblev3](http://creative.com/support/pebblev3) oldalra.

**Megjegyzés:** A megfelelő jelölések a termék alján találhatóak.

CREATIVE®

REGISZTRÁLJA TERMÉKÉT

[creative.com/register](http://creative.com/register)

TECHNIKAI TÁMOGATÁS

[creative.com/support](http://creative.com/support)